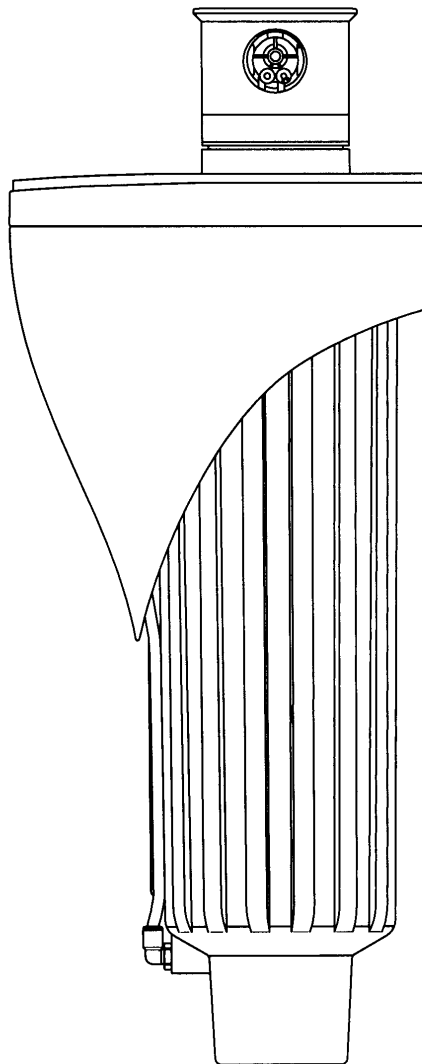


Bedienungsanleitung

Versenkregner

Typ : Hydra S

PERROT



Inhaltsverzeichnis

1	SICHERHEIT	2
1.1	KENNZEICHNUNG VON HINWEISEN IN DER BETRIEBSANLEITUNG	2
1.2	GEFAHREN BEI NICHTBEACHTUNG DER SICHERHEITSHINWEISE	2
2	BESCHREIBUNG	3
3	INSTALLATION	4
4	INBETRIEBNAHME	4
5	SEKTOR EINSTELLEN.....	5
6	DÜSE TAUSCHEN.....	7
6.1	EINSTELLEN DER EINLAUFDÜSE.....	8
6.2	EINBAU REGNEREINSATZ.....	9

1 Sicherheit

Diese Betriebs- und Sicherheitsanleitung enthält grundlegende Hinweise, die bei Montage und Betrieb zu beachten sind. Daher ist diese Betriebsanleitung unbedingt vor Montage und Inbetriebnahme vom Monteur sowie dem zuständigen Fachpersonal / Betreiber zu lesen.

Es sind nicht nur die in diesem Abschnitt "Sicherheit" aufgeführten allgemeinen Sicherheitshinweise zu beachten, sondern auch die in den anderen Abschnitten eingefügten speziellen Sicherheitshinweise.

1.1 Kennzeichnung von Hinweisen in der Betriebsanleitung

Die in dieser Betriebsanleitung enthaltenen Sicherheitshinweise, deren Nichtbeachtung Gefährdungen von Personen hervorrufen kann

sind mit dem allgemeinen Gefahrensymbol



besonders gekennzeichnet.

Bei Sicherheitshinweisen, deren Nichtbeachtung Gefahren für den Regner und dessen Funktion hervorrufen kann, ist das Wort

ACHTUNG

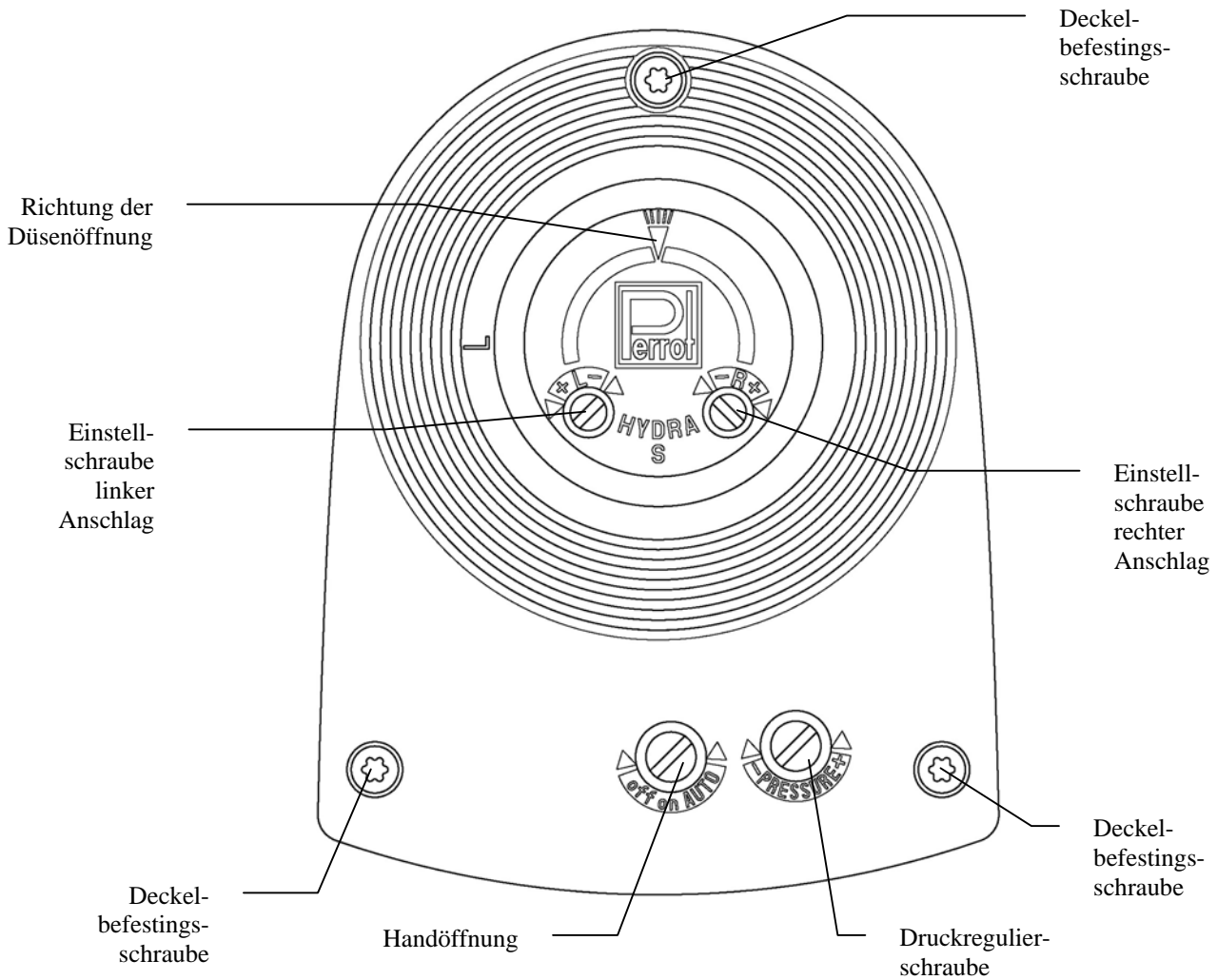
eingefügt.

1.2 Gefahren bei Nichtbeachtung der Sicherheitshinweise

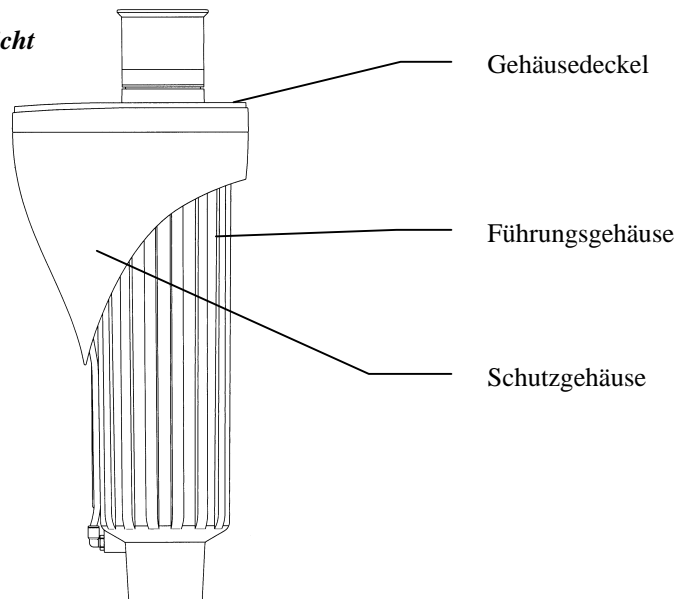
Die Nichtbeachtung der Sicherheitshinweise kann sowohl eine Gefährdung von Personen als auch von Umwelt und Maschine zur Folge haben. Die Nichtbeachtung der Sicherheitshinweise kann zum Verlust jeglicher Schadensansprüche führen.

2 Beschreibung

Draufsicht

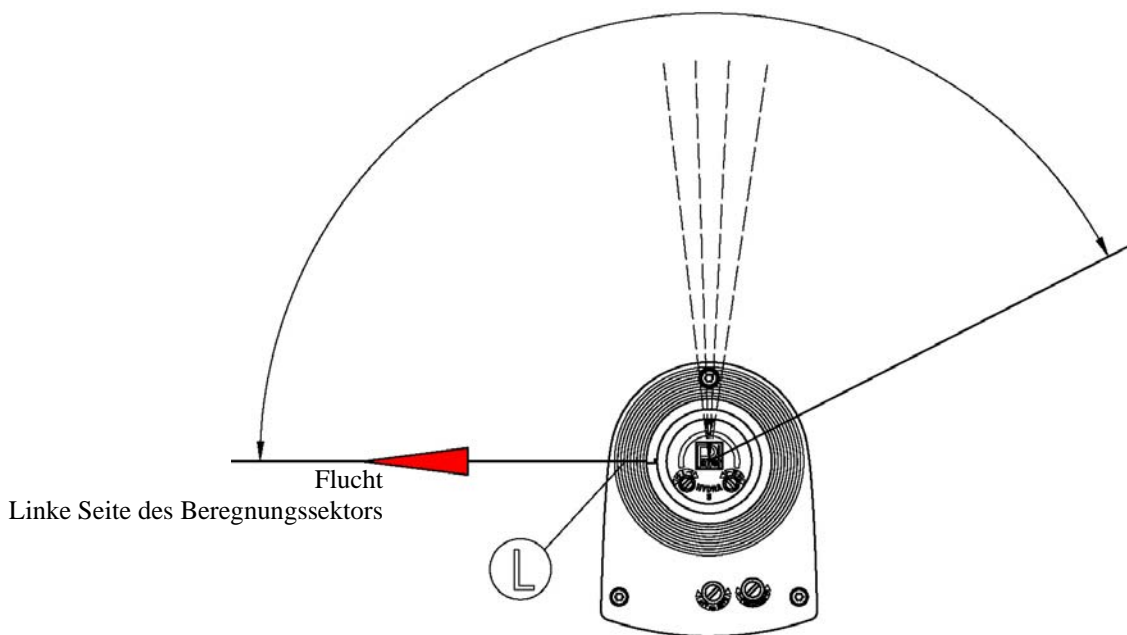


Seitenansicht



3 Installation

- ☆ vor Montage der Regner die Leitung sorgfältig spülen
- ☆ Anschlussgewinde mit Teflonband eindichten.
- ☆ Beachte: Teilkreisregner müssen so ausgerichtet werden, dass die Markierung „L“ – in die Flucht von der linken Seite des Beregnungssektors zeigt.



4 Inbetriebnahme

(für Regner mit eingebautem Ventil)

- a) Prüfen der elektrischen Funktion:
Bevor Wasserzufuhr zum Regner geöffnet wird, Spule mittels Steuergerät ansteuern. Durch akustisches „Klicken“ an der Spule, lässt sich die korrekte elektrische Funktion feststellen. (Klicken entsteht durch Anziehen des Ankers)
- b) Sicherstellen, dass <Handöffnung> auf AUTO steht (**Schraube für <Handöffnung> links herum bis zum Anschlag drehen**).
Bei dieser Stellung ist gewährleistet, dass der Regner nach Wasserzufuhr schließt, wenn er stromlos ist.
- c) Wasserzufuhr zum Ventil langsam öffnen, bis Betriebsdruck ansteht.
Möglicherweise öffnet der Regner kurz und sollte dann nach spätestens 30 sec. selbständig schließen.
- d) Nachdem die Wasserzufuhr geöffnet ist und der max. Betriebsdruck erreicht ist, Regner und Anschluss auf Dichtheit prüfen.

- e) Regner auf einwandfreie Funktion überprüfen:
Regner mit <Handöffnung> öffnen in dem die Schraube für <Handöffnung> in die Zwischenstellung von AUTO und OFF gebracht wird (ca. 1 Umdrehung). Regnerkopf steigt auf und beginnt sich zu drehen.



Nicht in Richtung der Düsenöffnung stehen!

Gewünschten Ausgangsdruck einstellen, indem die <Druckregulierschraube> rechts (-) herum bis zum Anschlag gedreht wird (min. Druck). Nun ist der Ausgangsdruck auf ca. 3 bar eingestellt. Wenn Sie die <Druckregulierschraube> eine volle Umdrehung nach links (+) drehen, erhöht sich der Ausgangsdruck um 1 bar.

- f) <Handöffnung> schließen und in Stellung AUTO bringen (siehe Punkt 4b).
Regner muss Wasserdurchfluss innerhalb 30 sec. abstellen.
g) Schritte e) und f) mehrmals wiederholen, bis eine fehlerfreie Funktion erreicht ist.
h) Korrekte Funktion durch elektrisches Ansteuern vom Steuergerät aus nochmals überprüfen.

5 Sektor einstellen

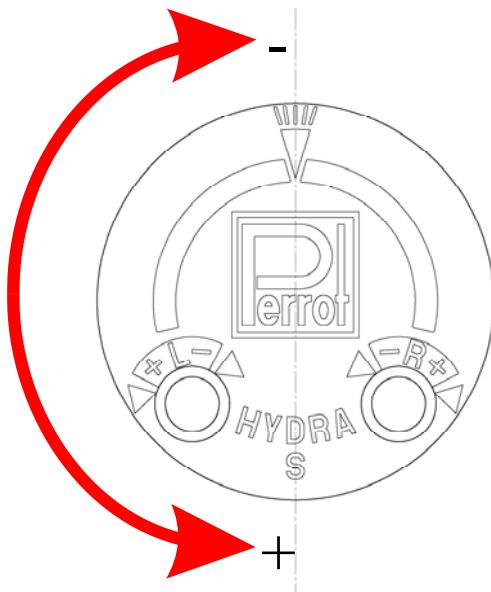
(Nur bei Teilkreisregner)

- ☆ Linke Anschlagseite mit



einstellen.

Linker Anschlag lässt sich um +/- 90° verstellen

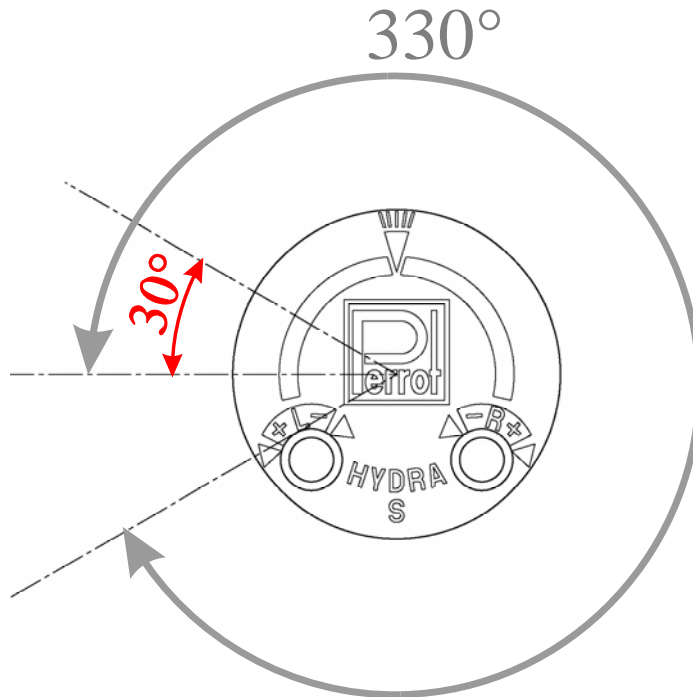


Beachte:

Bei einer vollen Umdrehung der Stellschraube, wird der Sektor Anschlag um 60° verstellt

- ☆ Rechte Anschlagseite mit  einstellen.

Rechter Anschlag lässt sich auf einen Sektor von 30° bis 330° einstellen.



Hinweis:

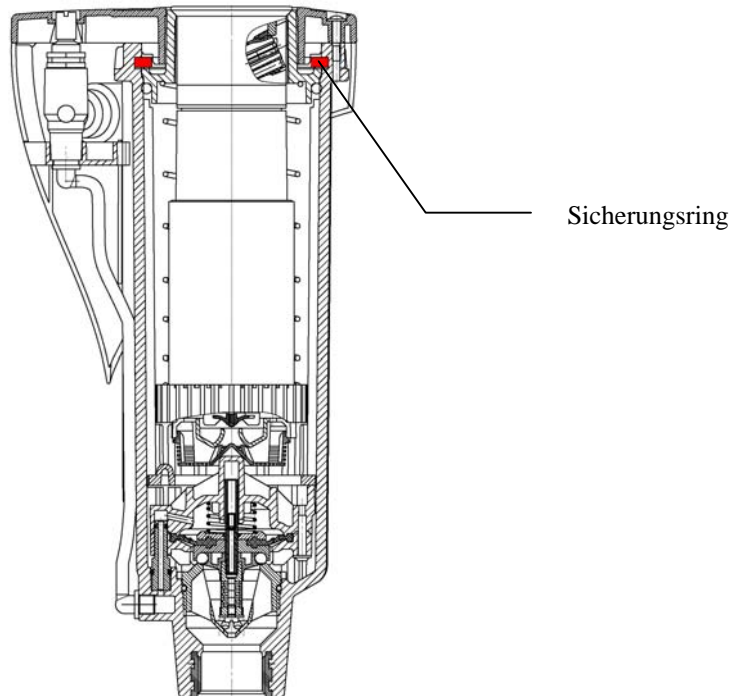
- ☆ Werkseitig ist der Berechnungssektor immer auf 180° eingestellt.
- ☆ Um die Wartezeit beim Einstellen des Berechnungssektors zu verkürzen, kann der Regnerkopf manuell in die momentane Drehrichtung vorgedreht werden.

6 Düse tauschen

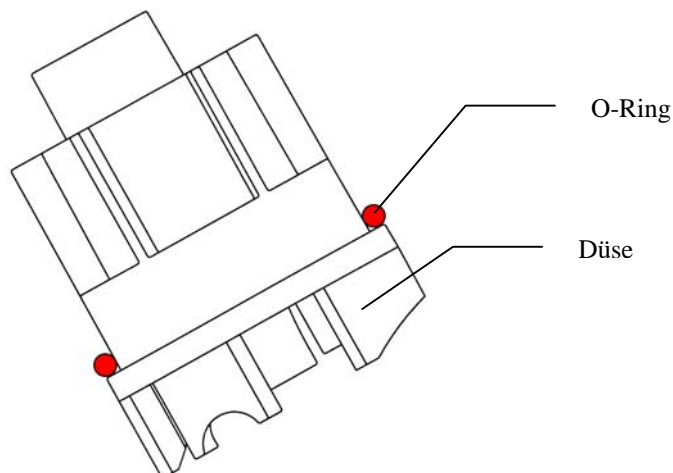


Sicherstellen, dass Regner drucklos ist.

- ☆ Alle 3 Deckelbefestigungsschrauben lösen und Deckel abnehmen
- ☆ Weißen Sicherungsring mit Schraubenzieher entfernen.

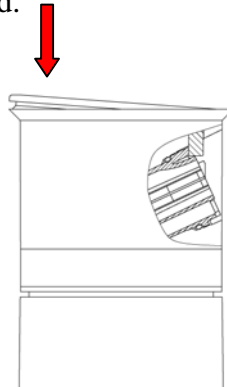


- ☆ Regnereinsatz aus dem Gehäuse herausziehen
- ☆ Regnerkopfdeckel abnehmen, indem Sie mit einem kleinen Schraubenzieher den Deckel an der Ausparung hoch hebeln.
- ☆ Düse mit Spitzzange nach links drehen und dann herausziehen
- ☆ O-Ring auf die neue Düse stülpen



und in umgekehrter Vorgehensweise wieder im Regnerkopf montieren.

- ☆ Deckel in Schnappverbindung von Regnerkopf einfügen indem er zuerst auf der Düsenseite bis zum Anschlag gedrückt wird und dann gegenüber der Düsenseite vollends eingepresst wird.

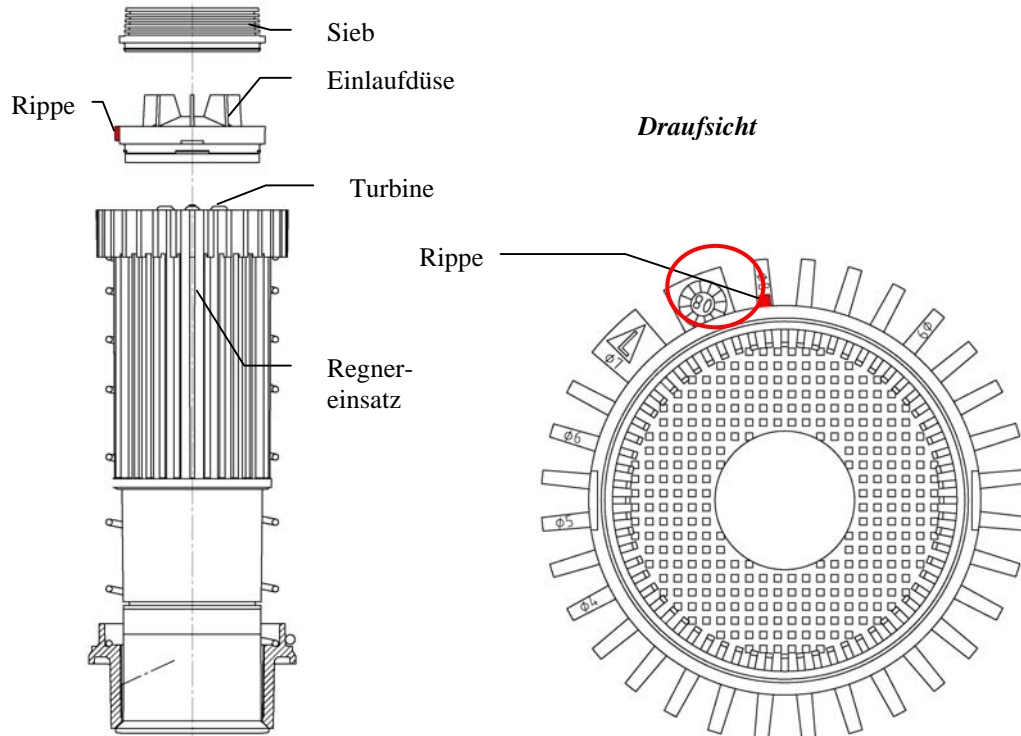


6.1 Einstellen der Einlaufdüse

Durch eine korrekte Einstellung der Einlaufdüse wird die empfohlene Drehgeschwindigkeit eingehalten.

Einstellung wie folgt vornehmen:

- ☆ Einlaufdüse und Sieb gemeinsam abnehmen indem die Einlaufdüse mit Schraubenzieher an der Aussparung hochgehoben wird.
- ☆ Einlaufdüse wieder so auf Regnerinsatz schnappen, dass die verlängerte Rippe den verwendeten Düsendurchmesser anzeigt.

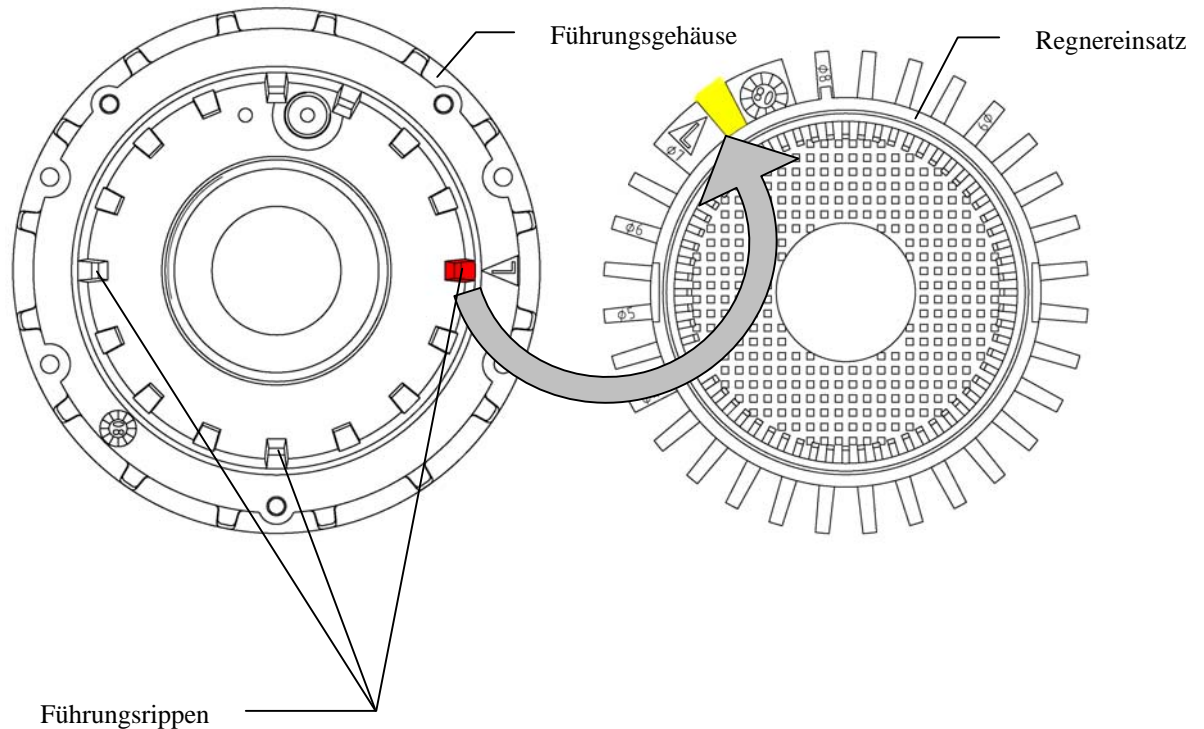


Hinweis: Sollte eine höhere Drehgeschwindigkeit gewünscht werden, so muss die Rippe auf einen kleineren Durchmesser zeigen, als die eingesetzte Düse ist.

6.2 Einbau Regnereinsatz

- ☆ O-Ring auf Flansch montieren und zur einfacheren Montage leicht einfetten
- ☆ Regnereinsatz im Gehäuse montieren.

Achtung: Auf korrekte Orientierung achten.



- ☆ Flansche bis zum Anschlag in das Gehäuse drücken.
 - ☆ Sicherungsring montieren.
- Achtung:** Sicherungsring muss vollständig in die Nute eingefügt werden.
- ☆ Gehäusedeckel mit allen drei Schrauben befestigen
 - ☆ Regner gemäß Punkt 4b-4e auf Funktion prüfen.

Wir behalten uns Änderungen nach dem Stand der Technik auch ohne besondere Ankündigung vor.